

LED Solárne nástenné svetlo

GV50-CL



Návod na použitie



P1

智能LED太阳能感应灯

GV50-CL



说明书



P2

Ďakujeme, že ste si vybrali náš produkt. Je vhodný na osvetlenie a dekoráciu, často sa používa na miestach, vyžadujúcich osvetlenie, ako sú brány, záhrada, steny, atď.

感谢使用本产品。本产品可广泛安装于大门、庭院、建筑外墙，以及其他光照充足的场所。是您夜间照明和装饰的理想选择。

Vlastnosti výrobku / 产品特性

● Domácnosť: dve farebné prevedenia: keramická biela a matná čierna. Patentovaný dizajn, sofistikovaný vzhľad.

外观: 两种颜色可供选择, 陶瓷白、高端黑。专利型设计, 外观精致。

● Materiál: špičkový plast ABC, ktorý sa často používa v exteriéri ako vynikajúci chemický materiál.

材质: 外壳选用ABS工程塑料, ABS因其优异的化学性能被广泛用于户外。

● Svetelný zdroj LED: nová generácia technológie LED Tech. S vysokou svetelnou účinnosťou. Nízka degradácia lúmenov. Po výkone počas 50 000 h zostalo z pôvodnej kapacity > 70% lúmenov.

光源: 新一代LED芯片技术, 具有高光效, 低光衰的优点(工作50000小时流明值保持在初始值70%以上)。

● Solárny panel z polykrystalického kremíka, 18% účinnosť fotoelektrickej premeny. 3000 mAh, 18650 vstavná lítiová batéria, viac ako 500 cyklov nabitia a vybitia.

采用多晶硅太阳能电池板, 光电转化率高(可达18%); 内置无记忆效应锂电池, 容量3000mAh, 电池可循环充放500次以上, 放电时间长。

● Ovládanie: inteligentný systém ovládania, tri režimy osvetlenia. 控制器: 内置智能控制系统, 可实现三种模式照明。

P3

● PIR: Profesionálny pasívny infračervený detektor, nastavenie vzdialenosti v rozpätí 0-8 metrov.

PIR: 配有被动式红外热感应器, 感应距离0-8m。

● Podsvietenie: zdroj 3528 LED. Dekoračné osvetlenie stien v noci.

背光灯: 背光采用3528灯珠, 用于装饰夜间墙体。

P4

Technické údaje / 技术参数

Č.	Názov/名称	Jednotka/单位	Parametre/参数
1	Napätie batérie/电池电压	V/伏	Li-ion/锂电池 18650/DC3.7
2	Kapacita batérie/电池容量	mAh/毫安	3000
3	Doba svietenia/照明时间	Počet/次数	>500(Režim 1/ 模式一)
4	Doba nabíjania/充电时间	H/小时	6~8
5	Čas cyklu batérie/循环次数	Počet/次数	>500
6	Solárny panel/太阳能板	/	6V/2W
7	Zdroj svetla/光源	/	LED
8	Uhol osvetlenia/发光角度	°/度	120
9	Senzor/感应方式	/	Infračervený senzor pohybu/人体红外 感应
10	Vzdialenosť senzora/感应距离	M/米	0~8
11	Materiál krytu/外壳材质	/	ABS
12	Rožmery尺寸	MM/毫米	D210×V118×Š80
13	Prevádzková teplota/工作温度	°C/摄氏度	-20~60

P5

Inštalácia výrobku / 安装步骤

1. Nainštalujte skrutky M4*25mm podľa inštaláčnej karty.
根据安装卡安装好M4*25mm螺丝。

2. Upevnite svetlo na stenu využitím skrutiek M4*25mm.
灯具挂孔对准M4*25mm螺丝, 将灯具安装好。

Spôsob použitia / 使用方法

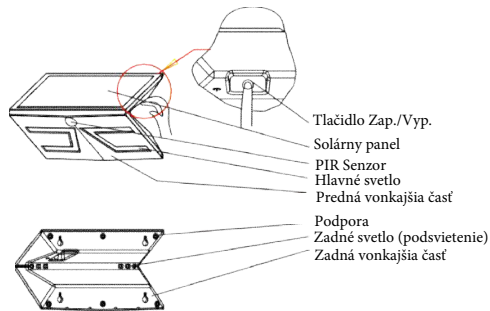
Zapnite svetlo, predné svetlo bude svietiť po dobu 15 sekúnd po automatickej detekcii pohybu a zadné svetlo bude svietiť po dobu 1 minúty od zhasnutia predného svetla.
打开灯具开关, 夜间人来时主照明将会亮起, 持续15秒。背光灯在主照明灯关闭后才会启动亮1分钟。

Zapnúť/Režim 1: Stlačte vypínač raz, predné svetlo sa vždy rozsvieti na dobu 15 sekúnd. Po detekcii pohybu sa zapne plné svetlo, automaticky sa vypne po 15 sekundách. Zadné svetlo bude svietiť ešte po dobu 1 minúty.
开机/模式一: 按第一下开关, 当人来的时候, 主照明亮, 持续15秒熄灭。背光持续1分钟熄灭。

Režim 2: Stlačte vypínač dvakrát. Po detekcii pohybu sa tlmené svetlo (20% výkonu) zmení na plné svetlo, opäť prepne na tlmené svetlo po 15 sekundách, podsvietenie bude aktívne ešte po dobu 1 minúty.
模式二: 按第二下开关, 当人来的时候, 主照明100%亮, 持续15秒后降为20%亮。背光持续1分钟熄灭。

Režim 3: Stlačte vypínač trikrát. Predné svetlo bude svietiť (80% výkonu) po celú noc.
模式三: 按第三下开关, 主照明以80%的亮度长时间亮灯。

Vypnúť: Opäť stlačte vypínač, svetlo sa vypne.
关机: 按第四下开关, 关机。



Popredajný servis / 售后服务

- Jednoročná záruka
在正常情况下, 保修期为一年。
- Záruka sa vzťahuje na správnu inštaláciu, prevádzku a údržbu. Chyby a poškodenia spôsobené nesprávnou inštaláciou a prevádzkou nie sú kryté zárukou.
质量保证是以正确的保养, 安装, 使用和维护为基础的。由于安装不当, 打破产品操作规程, 造成产品损坏的情形, 不在本保修范围之内。
- Chyby a poškodenia budú počas záručnej doby odstránené na naše náklady.
任何质量问题在保修期内, 我公司将选择修理, 更换(零件)或更换新产品等方法解决。
- Po uplynutí záručnej doby vám budú účtované náklady na opravu.
超过质量保证期将收取适当的材料, 人工成本。

Pozor / 注意

- Výrobok je určený iba na použitie v exteriéri. 该产品适用于室外。
- Odporúčame pravidelné nabíjanie (raz za 3 mesiace) z dôvodu vstavanej Li-on batérie.
该产品内置锂电池, 不要将灯置于黑暗处超过三个月, 定期将灯具取出充电。
- Výrobok nehádzte do ohňa ani nevystavujte teplotám vyšším ako 60 stupňov. 不要将产品置于火中或暴露在超过60°C的高温下。
- Teplota uskladnenia 4°C~35°C, suché prostredie alebo balenie odolné voči vlhkosti.
存储温度4°C~35°C, 干燥环境或防潮包装。
- Výrobok sa automaticky vypne alebo nebude fungovať, ak je batéria vybitá. Regulátor sa prepne do režimu proti prepätiu (nebude fungovať), ak bude napätie batérie viac ako 2,8V.
当电池没电时, 产品会自动关机或无法开机。电池电压低于2.8V时, 系统控制器将进入过放电保护模式, 灯具会自动关机或无法开机。

LED Solárne nástenné svetlo

GV50-CL



Návod na použitie



P1

P2

P3

P4

P5