

Prijímač pre diaľkové ovládanie RGBW a Wifi vysieláč

Model: SR-1009FX



Vlastnosti

- Funguje s rôznymi odosielateľmi
- Funguje s WIFI vysieláčom
- Ovládanie RGBW, RGB, CC-CW, jednofarebného LED osvetlenia.

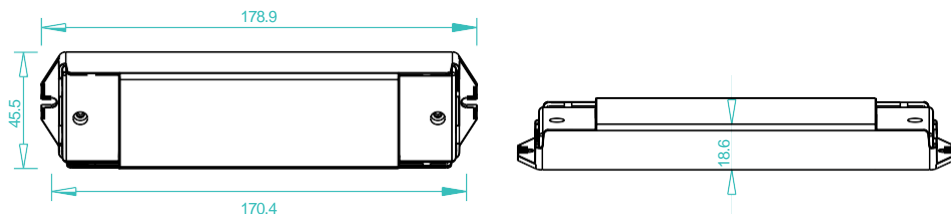
Parameter

| Č. súčiastky | Vstupné napätie | Prúd | Výstup | Poznámky |
|--------------|-----------------|----------|----------------|--------------------|
| SR-1009FA | 12-36 VDC | 4x5 A | 4x(60-180) W | Konštantné napätie |
| SR-1009EA | 12-36 VDC | 4x8 A | 4x(96-288) W | Konštantné napätie |
| SR-1009FA3 | 12-36 VDC | 4x350 mA | 4x(4,2-12,6) W | Konštantný prúd |
| SR-1009FA7 | 12-36 VDC | 4x700 mA | 4x(8,4-25,2) W | Konštantný prúd |

Vhodný odosielateľ

| | |
|--------------------------|--|
| Diaľkové ovládanie RGB+W | SR-2818, SR-2819, SR-2819S, SR-2838 |
| Diaľkové ovládanie CCT | SR-2819CCT, SR-2819S-CCT, SR-2838-CTT |
| Diaľkový stmieváč | SR-2819S-DIM, SR-2838-DIM, SR-2833 |
| Nástenný panel RGB+W | SR-2820/ SR-2820(IT)/ SR-2820(US), SR-2835RGB |
| Nástenný panel CCT | SR-2822/ SR-2822(IT)/ SR-2822(US), SR-2825B/ SR-2825(IT)/ SR-2825(US)/SR-2830B/ SR-2830(IT)/ SR-2830(US), SR-2835DIM |
| Nástenný panel stmieváča | SR-2833k1, SR-2833k2, SR-2833T1/ SR-2833T1(IT)/ SR-2833T1(US), SR-2833T2/SR-2833T2(IT)/ SR-2833T2(US), SR-2835DIM, SR-2825A SR-2825A(IT)/ SR-2825A(US), SR-2830A/ SR-2830A(IT)/ SR-2830A(US) |

Rozmery produktu



Stručný popis tlačidiel

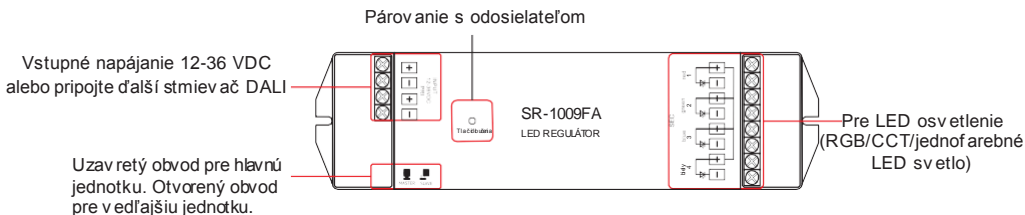
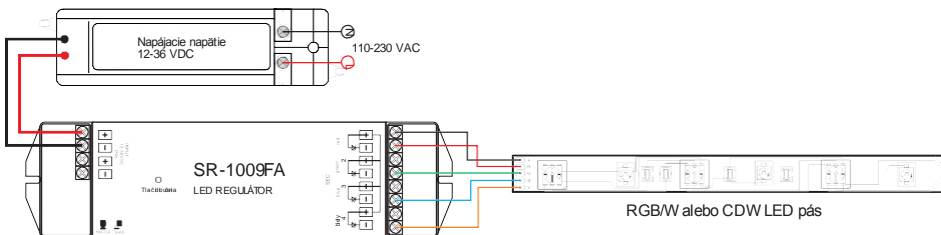
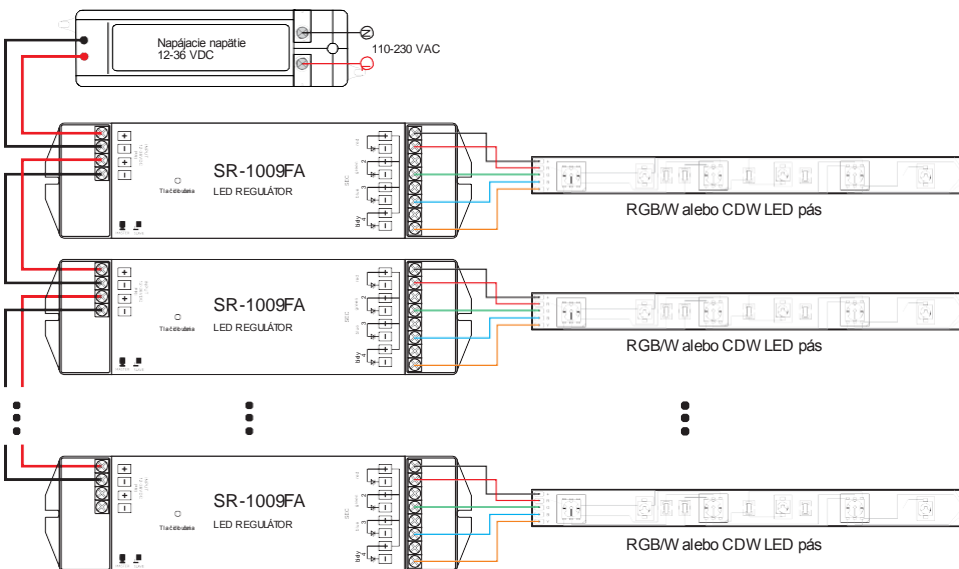


Schéma zapojenia

1) Schéma zapojenia prijímača pre jednu jednotku



2) Schéma zapojenia prijímača pre viac jednotiek



Používanie

Učenie (párovanie)

- Wykonajte zapojenie podľa schémy zapojenia
- Zapnite diaľkové ovládanie dotyk om tlačidla ON/OFF (Zap./Vyp.).
- Stlačte tlačidlo učenia na prijímači.
- Dotknite sa ľubovľného tlačidla zóny na diaľkovom ovládaní.
- Potom sa dotknite farebného kolieska.
- Pripojené LED sv etlo bude blikať pre potvrdenie zvolenej zóny.
- Stlačte tlačidlo učenia na prijímači na 5 sekúnd, kým LED svetlo nebude blikať, potom odstráňte naučené ID.

Poznámka 1: Ak chcete vybrať hlavnú alebo vedľajšiu jednotku pomocou prepojky pre každú zónu. Uzavretý obvod pre hlavnú jednotku.

Otvorený obvod pre vedľajšiu jednotku.

Každá zóna môže mať nastavený iba jeden hlavný regulátor. Po určitej dobe hlavná jednotka vykoná operáciu synchronizácie, aby sa zachovala rovnaká farba alebo režim všetkých vedľajších jednotiek v jednej zóne.

Poznámka 2: Každé diaľkové ovládanie ovláda 8 zón (plôch) prijímača, každú oblasť môžeme prispôsobiť pre toľko prijímačov, koľko dokážeme.

Každý prijímač môže byť riadený maximálne 8 rôznymi diaľkovými ovládaniami.

Bezpečnosť a upozornenia

- 1) Výrobok musí byť nainštalovaný a servisovaný kvalifikovanou osobou.
- 2) IP20. Vyhýbajte sa slnku a dažďu. Pri vonkajšej inštalácii sa uistite, že je zariadenie namontované vo vodotesnej skrini.
- 3) Vždy sa uistite, že je jednotka namontovaná v priestore s riadnym vetraním, aby sa zabránilo prehriatiu.
- 4) Skontrolujte, či je výstupné napätie všetkých použitých napájacích zdrojov LED v súlade s pracovným napätím výrobku.
- 5) Nikdy nepripájajte žiadne káble, keď je zapnuté napájanie, a vždy zabezpečte správne pripojenie, aby pred zapnutím nedošlo ku skratu.
- 6) Uistite sa, že je kábel pevne umiestnený v konektore
- 7) Pre aktuálne informácie sa obráťte na svojho dodávateľa.

Záručné podmienky

1) K tomuto produktu poskytujeme celoživotné technickú pomoc:

- 2-ročná záruka. Na každom produkte je vytlačený dátum, napr. 1125 znamená rok 2011, týždeň 25. Záruka zahŕňa bezplatnú opravu alebo výmenu a pokrýva iba výrobné chyby.
 - Pri poruchách mimo 2-ročnej záruky si vyhradzuje právo účtovať čas a súčiastky.
- 2) Obmedzená záruka
- Akékoľvek chyby spôsobené nesprávnou obsluhou.
 - Akékoľvek škody spôsobené neoprávneným odstránením, údržbou, úpravami, nesprávnym pripojením a výmenou elektrických súčiastok.
 - Akékoľvek škody spôsobené dopravou, otrasmí, atď. po zakúpení.
 - Akékoľvek škody spôsobené zemetrasením, požiarom, bleskom, znečistením a abnormálnym napätím.
 - Akékoľvek škody spôsobené nedbanlivosťou, nevhodným skladovaním pri vysokých teplotách a vlhkosti alebo v blízkosti škodlivých chemikálií.
 - Produkt bol aktualizovaný
- 3) Oprava a alebo výmena, ako je stanovené v rámci tejto záruky, je pre zákazníka výhradným opravným prostriedkom.